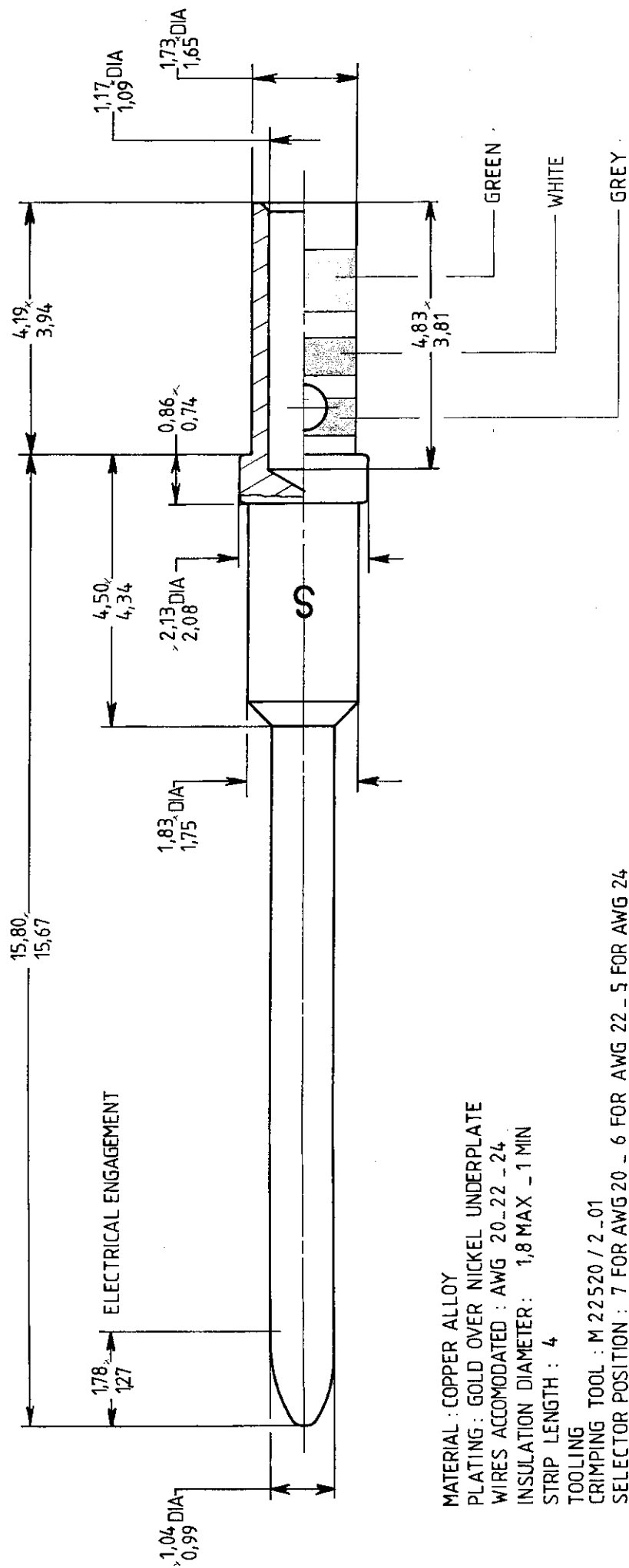


SERIE MPX
 designation CRIMP REMOVABLE
 # 20 - 20 PIN CONTACT
 protection

618 210



MATERIAL : COPPER ALLOY
 PLATING : GOLD OVER NICKEL UNDERPLATE
 WIRES ACCOMMODATED : AWG 20-22 - 24
 INSULATION DIAMETER : 1,8 MAX - 1 MIN
 STRIP LENGTH : 4
 TOOLING
 CRIMPING TOOL : M 22520 / 2 - 01
 SELECTOR POSITION : 7 FOR AWG 20 - 6 FOR AWG 22 - 5 FOR AWG 24
 POSITIONNER : M 22520 / 2 - 08

CE DOCUMENT EST LA PROPRIÉTÉ DE LA STÉ SOGIE. IL NE PEUT ÊTRE REPRODUIT, NI COMMUNIQUÉ A DES TIERS SANS AUTORISATION ÉCRITE.

IND	MODIFICATIONS	DATE	VISA	IND	MODIFICATIONS	DATE	VISA

DES. LE 20 1 88
 NOM FALETTI
 VERIF. LE
 NOM

RADIAL
 RUGO. GEN. ✓
 ECH.